

## Koppelingsterren

voor GN 2240 / GN 2241

### SPECIFICATIE

Polyurethaan (TPU)  
temperatuurbestendig tot 60 °C

Hardheid

80 Shore A, blauw **BS**

92 Shore A, wit **WS**

98 Shore A, rood **RS**

### INFORMATIE

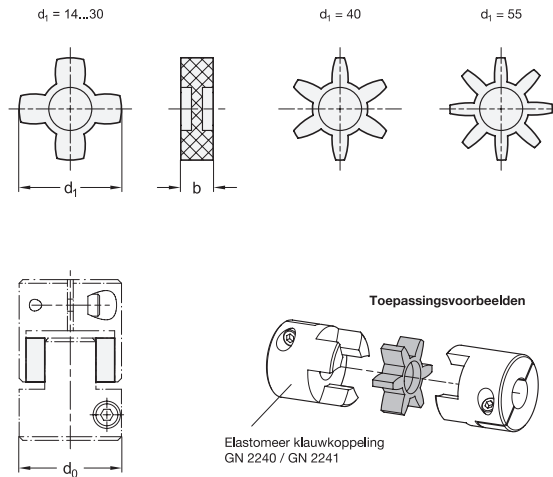
Koppelingsterren GN 2240.1 zijn ontworpen als vervangingsonderdelen of voor het afstellen van elastomeer klauwkoppelingen GN 2240 (zie pagina) / GN 2241 (zie pagina).

De keuze van drie koppelingsterren met verschillende hardheidswaarden zorgt ervoor dat de eigenschappen van de koppeling optimaal worden afgestemd op de specifieke vereisten.



### TECHNISCHE INFORMATIE

- Elastomeerkenmerken (zie pagina A32)



### GN 2240.1

Beschrijving	d0 Koppeling Ø GN 2240 / GN 2241	d1	b	aantal tanden	⚖
GN 2240.1-14-BS	14	14	6	4	1
GN 2240.1-14-RS	14	14	6	4	1
GN 2240.1-14-WS	14	14	6	4	1
GN 2240.1-20-BS	20	20	8	4	2
GN 2240.1-20-RS	20	20	8	4	2
GN 2240.1-20-WS	20	20	8	4	2
GN 2240.1-30-BS	30	30	10	4	5
GN 2240.1-30-RS	30	30	10	4	5
GN 2240.1-30-WS	30	30	10	4	5
GN 2240.1-40-BS	40	40	12	6	7
GN 2240.1-40-RS	40	40	12	6	7
GN 2240.1-40-WS	40	40	12	6	7
GN 2240.1-55-BS	55	55	14	8	18
GN 2240.1-55-RS	55	55	14	8	18
GN 2240.1-55-WS	55	55	14	8	18